



ZAVOD ZA
INTELEKTUALNU SVOJINU
BEOGRAD

(51) Int. Cl.
F 03 G 3/00 (2006.01)
F 03 G 3/06 (2006.01)

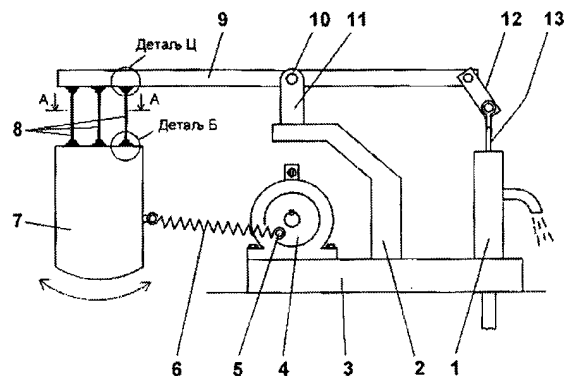
(21) Broj prijave:	MP-2014/0037	(73) Nosilac malog patenta:	MILKOVIĆ Veljko Bul. Cara Lazara 56, 21000 Novi Sad, RS
(22) Datum podnošenja prijave:	25.07.2014.	(72) Pronalazač:	MILKOVIĆ Veljko
(45) Datum objavljivanja malog patenta:	30.04.2015.	(74) Zastupnik:	
(30) Međunarodno pravo prvenstva:			
(61) Dopunski mali patent uz osnovni mali patent broj:			
(62) Izdvojen mali patent iz prvobitne prijave broj:			

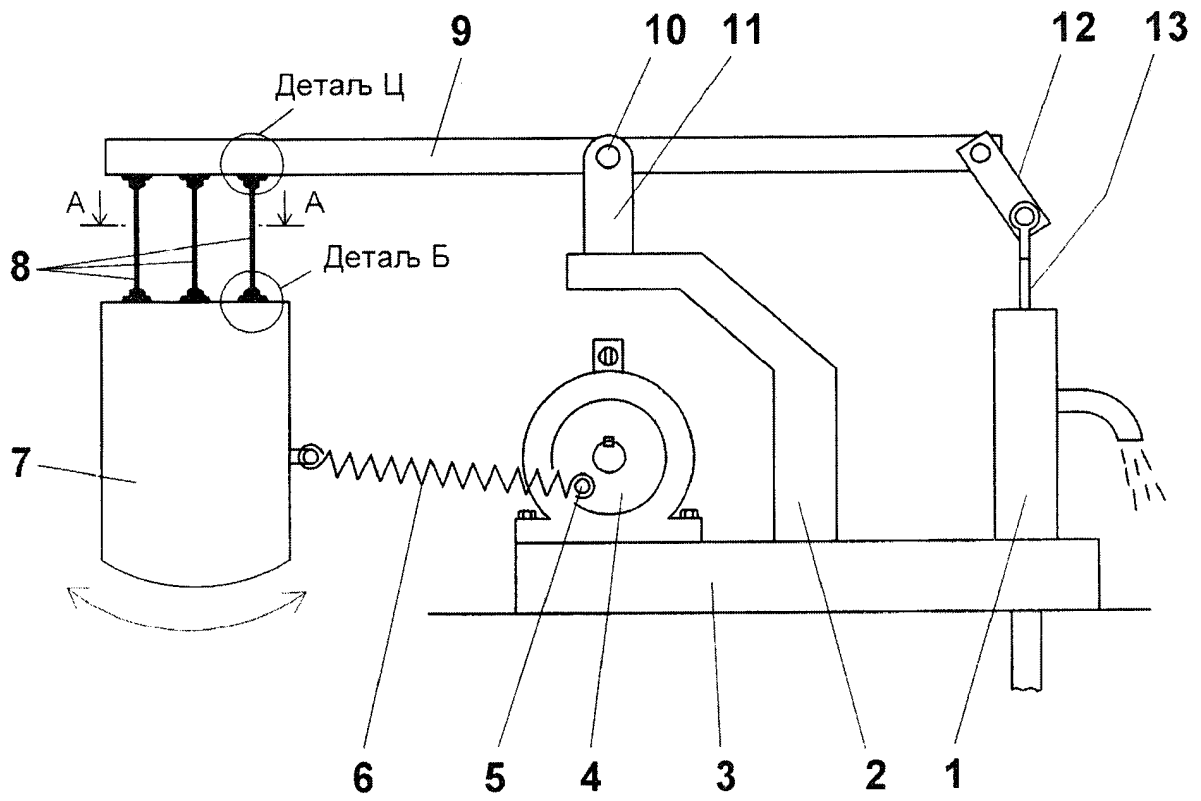
(54) Naziv: **OSCILATORNI MEHANIZAM SA DVOKRAKOM POLUGOM I TEGOM KLATNA OKAČENIM NA ELASTIČNE TRAKE**

(51) Int. Cl.
F 03 G 3/00 (2006.01)
F 03 G 3/06 (2006.01)

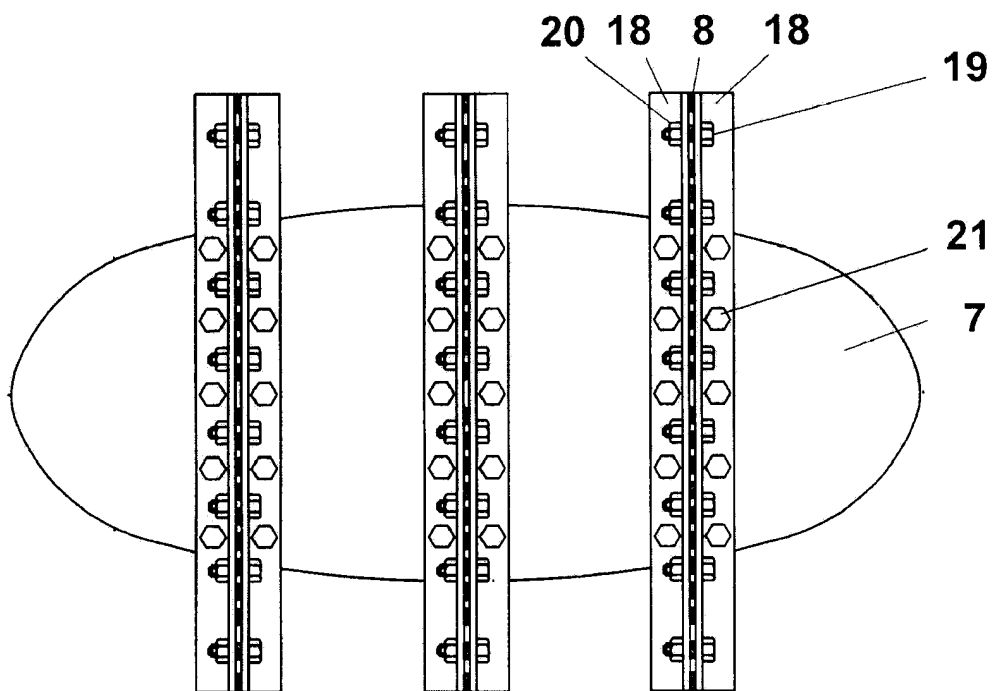
(57) Apstrakt:

Oscilatorni mehanizam sa dvokrakom polugom i tegom klatna okačenim na elastične trake, sastavljen je iz postolja (3) na koje su navareni nosač (2) i držač (11), pri čemu je na držač (11) preko osovinice (10) postavljena dvokraka poluga (9). Dvokraka poluga (9) je sa jedne strane zglobno povezana sa polugom (12) i klipom (13) pumpe (1), a sa druge strane sa klatnom koje je sastavljeno iz više redova elastičnih traka (8) i tege (7). Elastične trake (8), su pri vrhu stegnute „L” profilima (14) pomoću vijaka (15) sa navrtkama (16), pri čemu su „L” profili (14) pričvršćeni za dvokraku polugu (9) sa vijcima (17), dok su sa donje strane stegnute „L” profilima (18) pomoću vijaka (19) sa navrtkama (20), pri čemu su „L” profili (18) pričvršćeni za teg (7) vijcima (21). Teg (7) preko opruge (6) povezan je sa osovinicom (5) koja je ekscentrično postavljena na rotor elektromotora (4). U skladu sa željenim ostvarenjem pronalaska, elastične trake (8) su šire od tege (7) da bi se sprečilo njihovo uvrtanje, a sa tim i uvrtanje tege (7), što je evidentno kod postojećih tehničkih rešenja, a promenom broja elastičnih traka (8) može se podešavati broj i brzina oscilacija klipa (13) pumpe (1).



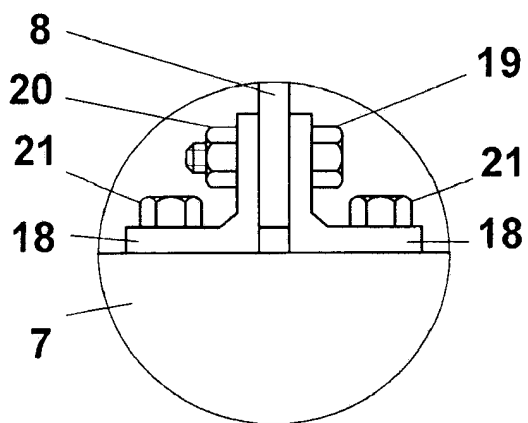


Сл.1



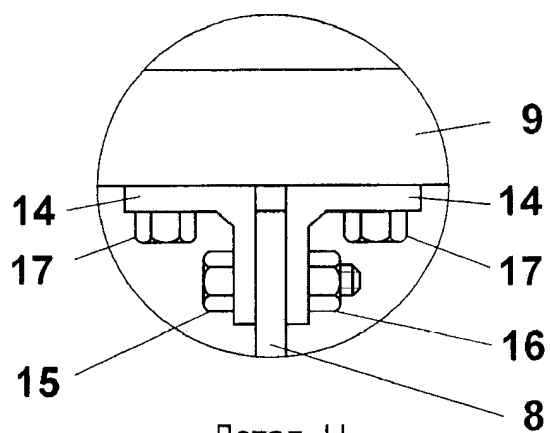
Пресек А-А

Сл.2



Детаљ Б

Сл.3



Детаљ Ц

Сл.4