



ZAVOD ZA  
INTELEKTUALNU SVOJINU  
BEOGRAD

(51) Int. Cl.  
*F 03 G 3/06* (2006.01)  
*H 01 F 7/04* (2006.01)

(21) Broj prijave: **MP-2014/0036**  
(22) Datum podnošenja prijave: **25.07.2014.**  
(45) Datum objavljivanja malog patenta: **30.04.2015.**  
(30) Međunarodno pravo prvenstva:  
(61) Dopunski mali patent uz osnovni mali patent broj:  
(62) Izdvojen mali patent iz prvobitne prijave broj:

(73) Nosilac malog patenta:  
**MILKOVIĆ Veljko**  
**Bul. Cara Lazara 56, 21000 Novi Sad, RS**

(72) Pronalazač:  
**MILKOVIĆ Veljko**

(74) Zastupnik:

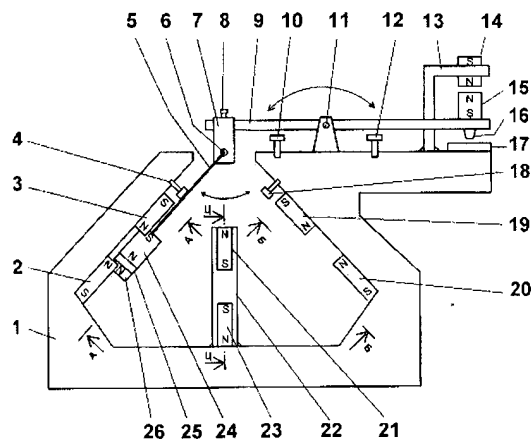
(54) Naziv: **MEHANIČKI ČEKIĆ SA KLATNOM I PERMANENTNIM MAGNETIMA**

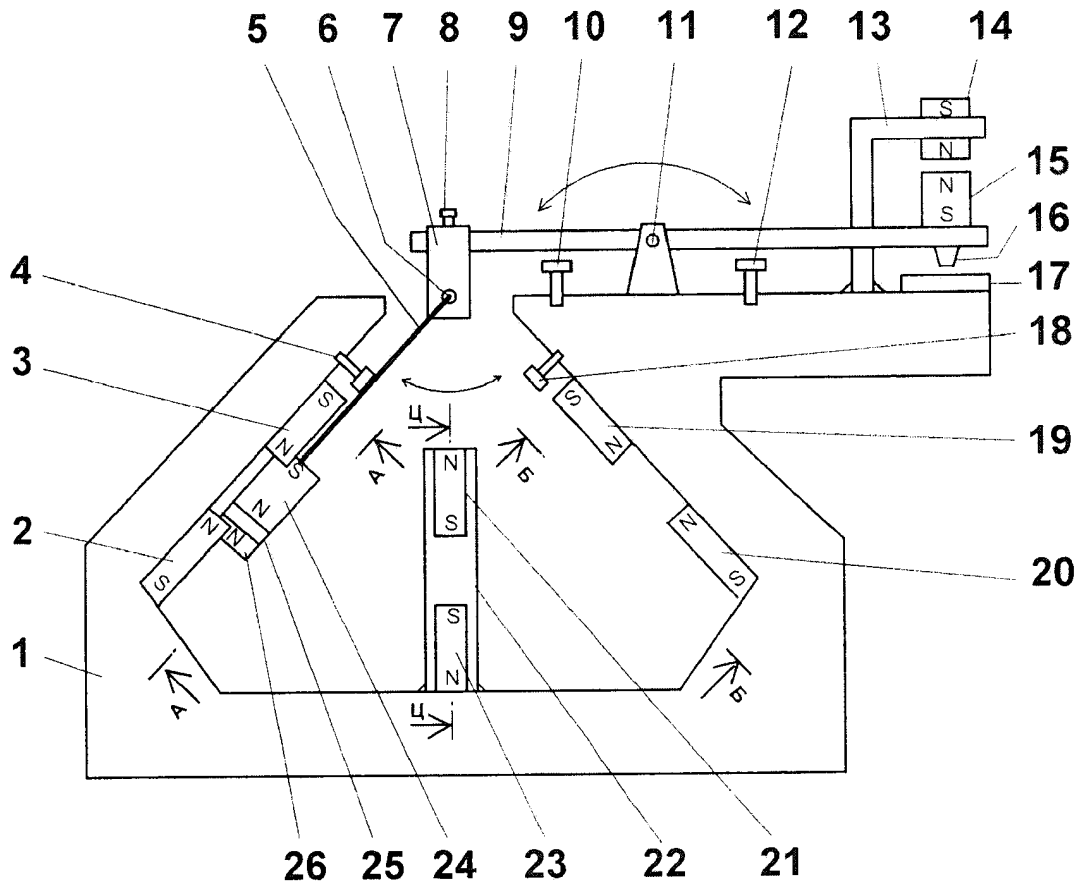
(51) Int. Cl.  
*F 03 G 3/06* (2006.01)  
*H 01 F 7/04* (2006.01)

(57) Apstrakt:

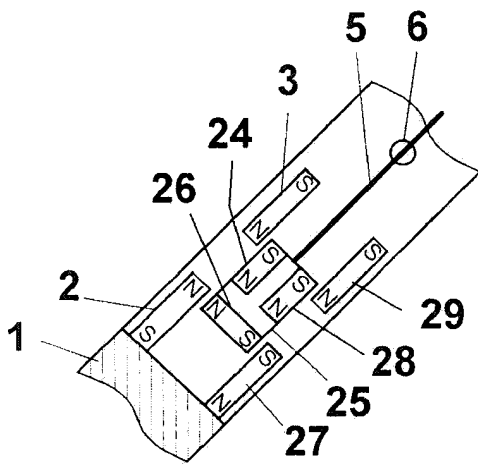
Mehanički čekić sa klatnom i permanentnim magnetima, sastavljen iz postolja (1) na koje su sa leve, odnosno desne unutrašnje strane simetrično pričvršćeni magneti (2, 3, 27, 29) odnosno magneti (19, 20, 30, 31), a po sredini u ploči (22), odnosno ploči (34), koje su pričvršćene na postolje (1), magneti (21, 23), odnosno magneti (32, 33), dok je na postolje (1) preko osovinice (11) okačena dvokraka poluga (9), na koju je sa jedne strane preko nosača (7) sa vijkom (8) i osovinice (6) okačeno klatno (5) sa tegom (25) na koji su pričvršćeni magneti (2, 26, 28), a sa druge strane čekić (16), naspram nakovnja (17), koji je pričvršćen na postolje (1). Na teg (25) sa prednje, odnosno zadnje strane pričvršćeni su magneti (24), odnosno magneti (28), a sa donje strane magnet (26). Teg (25) se pri klačenju njiše između magneta (21) i magneta (23), odnosno magneta (32) i magneta (33), a magneti (2, 3, 27, 29), odnosno magneti (19, 20, 30, 31) pričvršćeni na postolje (1) su razmaknuti tako da teg (25) može da uđe između njih. Pečurkasti vijak (4), odnosno pečurkasti vijak (18) podešeni su tako da ograničavaju ulazak tega (25) između magneta (2, 3, 27, 29) odnosno magneta (19, 20, 30, 31), a pečurkasti vijak (10) i pečurkasti vijak (12) postavljeni su tako da ograničavaju klačenje dvokrake poluge (9). Čekić (16) pričvršćen je za magnet (15), iznad kojeg je pričvršćen magnet (14), koji je

preko «G» profila (13) pričvršćen na postolje (1). Orijetacija polova svih magneta označena je latiničnim slovima N i S. Početno njihanje klatna sa tegom vrši se rukom.



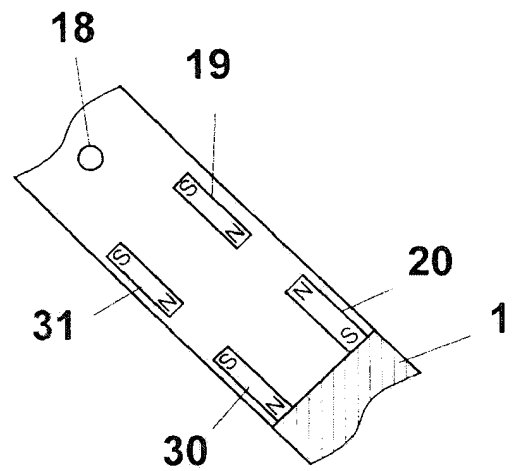


Сл.1



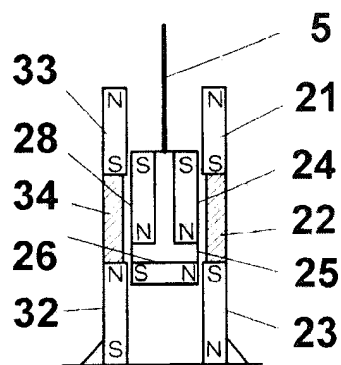
Пресек А - А

**Сл.2**



Пресек Б - Б

**Сл.3**



Пресек Ц -Ц

**Сл.4**